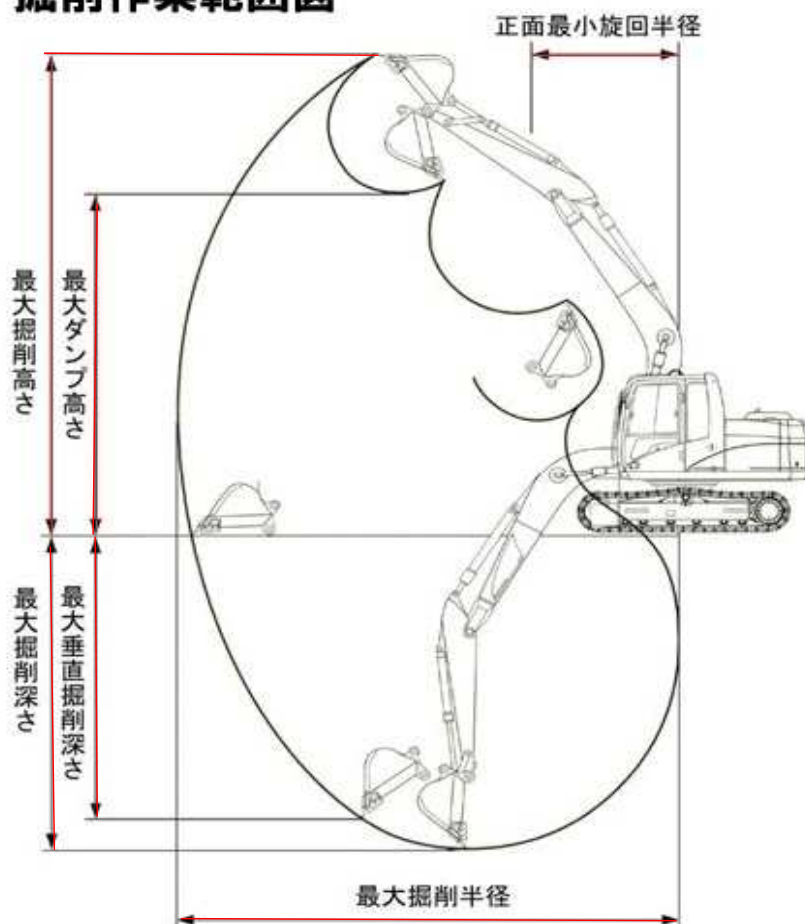


作業域

0.4-0.5m³(12-14t)クラス

オレンジバケットOGF-A600		日立ZX110	コマツPC120-6E0	CAT312C
最大掘削深さ	mm	8,357	8,857	8,722
最大掘削高さ	mm	5,507	6,007	5,872
最大掘削半径	mm	7,700	8,290	8,300
最大ダンプ高さ	mm	5,219	5,689	5,614
正面最小旋回半径	mm	2,340	2,330	2,440

掘削作業範囲図



仕様表

0.4-0.5m³(12-14t)クラス

オレンジバケットOGF-A600		日立ZX110	コマツPC120-6E0	CAT312C
バケット容量(山積)	m ³	0.55(0.6)	0.55(0.6)	0.55(0.6)
全幅(閉口時) W1	mm	1,273	1,273	1,273
最大開口幅 W2	mm	1,773	1,773	1,773
バケット質量	kg	1,200	1,200	1,200
高さ(閉口時) H1	mm	1,737	1,737	1,737
高さ(開口時) H2	mm	1,503	1,503	1,503
爪(脚)本数	本	4	4	4
作動油圧	Mpa	25-32	25-32	25-32
油量	ℓ/min	~100	~100	~100

